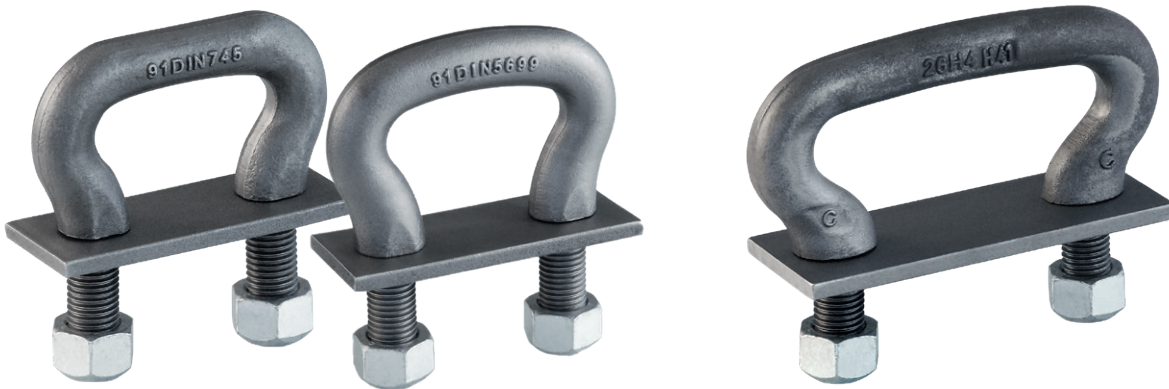




HEKO Kettenbügel DIN 745, DIN 5699 und S

Technologische Kennwerte für Kettenbügel

HEKO Kettenbügel sind genau auf die jeweils gewählte Kettenausführung abgestimmt. Dies gilt in Bezug auf die Materialgüte und die Härtungstiefe. Bei hohen Verschleißanforderungen kann unter mehreren induktiv beziehungsweise einsetzgehärteten Ausführungen gewählt werden.



Kettenbügel Typ DIN 5699 und Typ DIN 745

- Einfache Montage
- Für Ketten mit Maßen nach DIN 764/766 und WN
- Bei unverzahnten Kettenrädern auch mit anderen Kettendurchmessern einsetzbar
- Kettenbügel müssen immer in Verbindung mit einer Distanzlasche und Sicherungselementen eingesetzt werden

Kettenbügel Typ S

- Einfache Montage
- Für Ketten mit Maßen nach DIN 764 / 766 und WN
- Nur mit unverzahnten Kettenrädern einsetzbar
- Kettenbügel müssen immer in Verbindung mit einer Distanzlasche und Sicherungselementen eingesetzt werden
- Aufgrund der großen Teilung weniger Verschleiß



HEKO Kettenbügel DIN 745, DIN 5699 und S

Vergütungsstahl, Chrom-Molybdän- oder Chrom-Nickel-Stahl Kettenbügel

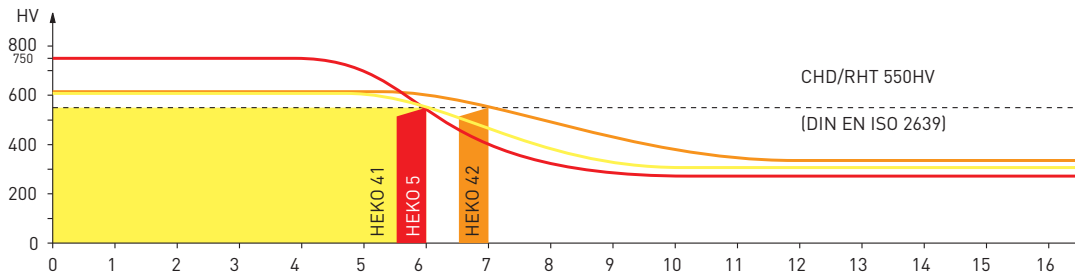
	gelenkgehärtete Qualitäten		gelenk- und einsatzgehärtete Qualitäten
	Vergütungsstahl	CrMo-Stahl	CrNi-Stahl
	HEKO 41	HEKO 42	HEKO 5
Prüfspannung N/mm ²	125	240	150
Bruchspannung N/mm ²	280	400	370 ₄₎
Oberflächenhärte min. im Gelenk HV 1	600	600	750
Härtungstiefe d min. nach Ätzung	0,1 ₁₎	0,12 ₁₎	0,1 ₁₎
Härtungstiefe d min. CHD ₂₎ Rht ₃₎ 550 HV 1	0,06	0,07	0,06

1) Toleranz d-0,01d

2) CHD = Einsatzhärtungstiefe

3) Rht = Einhärtungstiefe

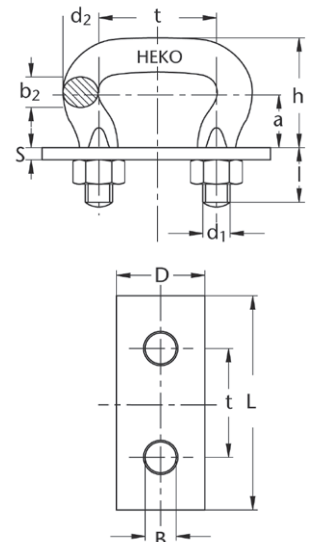
4) Toleranz - 10% ≥ T=105 = -20%



Härtetiefe in % Durchmesser vom Rand

Maße und Qualitäten der HEKO Kettenbügel nach DIN 745

Teilung (mm)	Gewicht Bügel mit 2 Muttern [kg/Stück]	Gewicht Lasche [kg/Stück]	Maße Kettenbügel (mm)						Maße Lasche (mm)				HEKO-Qualitäten gelenkgehärtet						
			b ₂	d ₂	d ₁	h	a	l	L	D	S	B	HEKO 41	HEKO 42	HEKO 5				
t																			
45	0,19	0,08	11,5	14	M10	40	20	25	75	30	5	10,5	76	106	98				
56	0,39	0,17	15,0	18	M12	50	25	32	95	40	6	13,0	115	161	149				
63	0,67	0,20	18,0	21	M16	60	30	40	110	40	6	17,0	145	203	188				
70	1,03	0,25	20,0	23	M20	68	34	45	120	50	6	21,0	179	251	232				
80	1,26	0,28	23,0	26	M20	74	37	45	130	50	6	21,0	237	331	307				
91	2,03	0,50	26,0	29	M24	86	43	55	150	60	8	25,0	303	425	393				
105	2,60	0,56	30,0	34	M24	100	50	55	165	60	8	25,0	403	565	523				
126	4,42	1,00	36,0	40	M30	118	59	70	200	70	10	31,0	580	814	753				
147	6,07	1,10	42,0	46	M30	136	68	70	220	70	10	31,0	790	1108	1025				
147	7,33	1,53	42,0	46	M36	136	68	85	230	80	12	37,0	790	1108	1025				



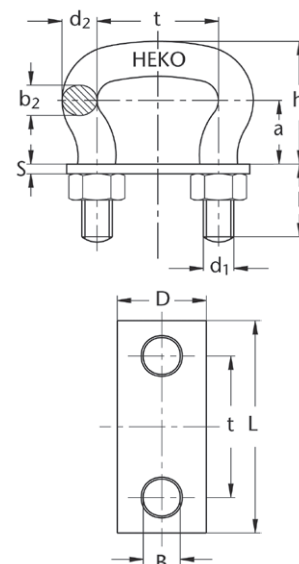
MBK = Mindestbruchkraft, t = Teilung, d = Durchmesser. Bei verzahnten Kettenrädern muss die Teilung der Kettenbügel gleich der Teilung der Ketten sein, bei unverzahnten Kettenrädern sollte die Bügelteilung eine Abmessung größer sein. Weitere Qualitäten auf Anfrage.



HEKO Kettenbügel DIN 745, DIN 5699 und S

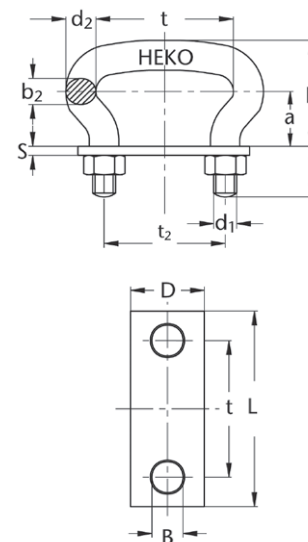
Maße und Qualitäten der HEKO Kettenbügel nach DIN 5699

Teilung (mm)	Gewicht Bügel mit 2 Muttern (kg/Stück)	Gewicht Lasche (kg/Stück)	Maße Kettenbügel (mm)						Maße Lasche (mm)				HEKO-Qualitäten gelenkgehärtet		
			b_2	d_2	d_1	h	a	l	L	D	S	B	HEKO 41	HEKO 42	HEKO 5
t			MBK (kN)												
35	0,14	0,07	10	12	M10	43	23	25	65	30	5	10,5	54	74	68
45	0,26	0,08	13	15	M12	53	28	30	75	30	5	13,0	88	119	110
56	0,43	0,17	16	18	M14	64	34	35	95	40	6	15,0	129	175	162
63	0,63	0,20	18	21	M16	71	37	40	110	40	6	17,0	170	230	213
70	0,97	0,25	20	23	M20	80	42	45	120	50	6	21,0	207	280	259
80	1,26	0,28	23	26	M20	89	47	45	130	50	6	21,0	269	364	337
91	1,85	0,50	26	29	M24	99	52	55	150	60	8	25,0	339	458	424
105	2,50	0,56	30	34	M24	114	60	55	165	60	8	25,0	458	620	574
126	4,25	1,00	36	40	M30	134	71	65	200	70	10	31,0	646	875	810
136	6,48	1,46	39	44	M36	146	76	75	220	80	12	37,0	771	1027	950
147	7,08	1,56	42	47	M36	157	81	75	230	80	12	37,0	887	1200	1110



Maße und Qualitäten der HEKO Kettenbügel Typ S

Teilung (mm)	zugehörige Kette (mm)		Gewicht Bügel mit Lasche u. 2 Muttern (kg/Stück)	Maße Kettenbügel (mm)						Maße Lasche (mm)				HEKO-Qualitäten gelenkgehärtet		
	DIN 764	DIN 766		t_2	b_2	d_2	d_1	h	a	l	L	D	S	B	HEKO 41	HEKO 5
t	d x t		MBK (kN)													
75	13 x 45	13 x 36	0,49	65	15	15	M12	50	25	30	105	40	6	13	160	205
90	16 x 56	16 x 45	0,75	80	18	18	M16	60	30	35	120	40	6	17	170	220
120	20 x 70	20 x 56	1,54	100	22	25	M20	78	40	45	150	50	8	21	340	440
140	23 x 80	23 x 64	2,42	120	25	29	M24	88	45	50	180	60	8	25	380	490
150	26 x 91	26 x 73	2,98	130	28	31	M24	98	50	55	190	70	8	25	430	560
180	30 x 105	30 x 84	5,15	150	34	37	M30	119	60	70	220	80	10	31	600	780
220	36 x 126	36 x 101	8,25	180	40	45	M30	144	70	70	250	100	10	31	730	950
240	39 x 136	39 x 109	10,90	200	45	50	M36	165	80	75	280	100	12	37	840	1100
250	42 x 147	42 x 118	13,60	210	48	54	M36	176	85	80	310	120	12	37	930	1200



MBK = Mindestbruchkraft, t = Teilung, d = Durchmesser. Bei verzahnten Kettenrädern muss die Teilung der Kettenbügel gleich der Teilung der Ketten sein, bei unverzahnten Kettenrädern sollte die Bügelteilung eine Abmessung größer sein. Weitere Qualitäten auf Anfrage.