

Entaschungsanlagen HEKO Kettenräder Antrieb

HEKO fertigt Kettenräder in allen Abmessungen und Ausführungen. Durch die Vielzahl der Varianten handelt es sich praktisch bei jedem Kettenrad um ein Unikat. Hierbei passt sich HEKO den individuellen Kundenwünschen an und fertigt auftragsbezogen jede Ausführung.

Moderne Bearbeitungszentren und Drehautomaten dienen der mechanischen Bearbeitung von Kettenrädern, Kettenrollen, Laufrollen und Wellen.

HEKO Kettenräder innenverzahnt in Stahlausführung, austauschbar, Typ GIA-3 und GIA

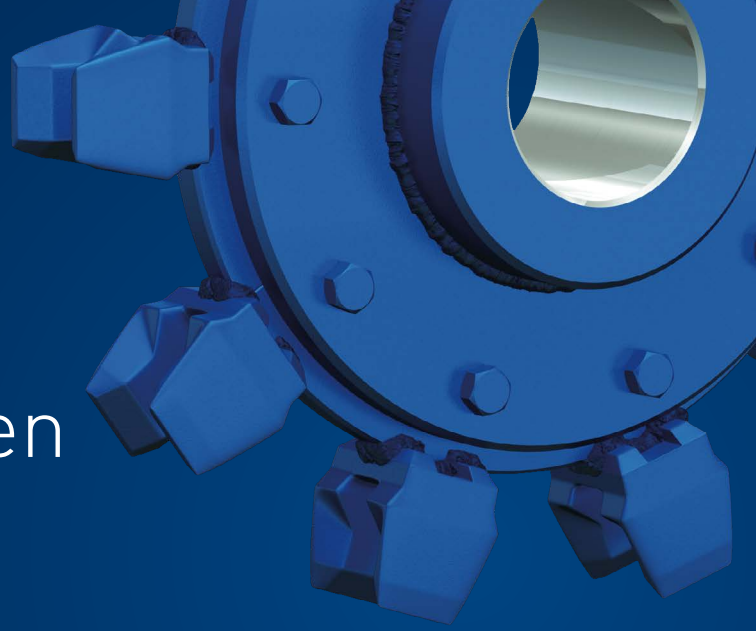
- Geeignet für den Antrieb bei höchsten Beanspruchungen
- Lange Standzeiten durch verschleißfest gehärtete Kettenanlagestellen
- Bohrung und Nabenlänge nach Kundenwunsch
- Einsatz mit Ketten nach DIN 764 und WN
- Einsatz mit Kettenbügeln, Mitnehmern SMO und einigen Sonderlösungen
- Verringerte Instandsetzungskosten durch austauschbare Zahnkränze



HEKO Kettenrad Typ GIA-3



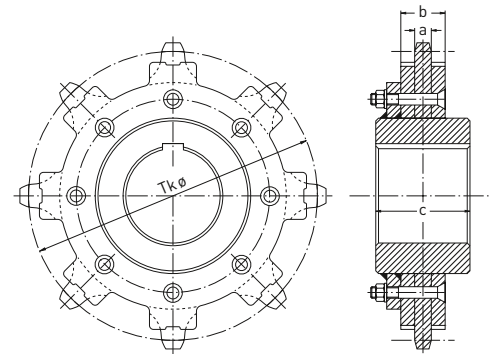
HEKO Kettenrad Typ GIA



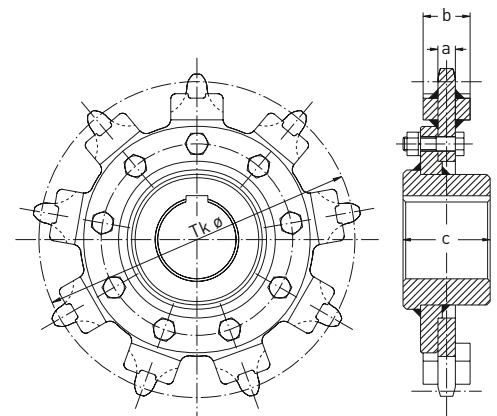
Entaschungsanlagen HEKO Kettenräder Antrieb

Abmessungen und technische Daten innenverzahnt, austauschbar Typ GIA-3 und GIA

Teilkreis- Durchmesser (mm)	zugehörige Kette Nenndicke x Teilung (mm)	DIN	Anzahl der Zähne	Maße (mm)			Gewicht ca. (kg/Stück)	
				a	b	c	GIA-3	GIA
Tk Ø	d x t							
384	19 x 75	WN	8	20	60	140	51	32
432	19 x 75	WN	9	20	60	140	70	42
479	19 x 75	WN	10	20	60	140	90	52
574	19 x 75	WN	12	20	60	140	125	77
315	20 x 70	764	7	23	63	140	29	22
359	20 x 70	764	8	23	63	140	48	29
403	20 x 70	764	9	23	63	140	60	36
447	20 x 70	764	10	23	63	140	72	43
386	22 x 86	WN	7	25	71	140	54	41
441	22 x 86	WN	8	25	71	140	68	48
495	22 x 86	WN	9	25	71	140	100	52
550	22 x 86	WN	10	25	71	140	127	55
410	23 x 80	764	8	27	73	160	65	51
461	23 x 80	764	9	27	73	160	80	72
511	23 x 80	764	10	27	73	160	95	85
466	26 x 91	764	8	30	80	160	100	75
524	26 x 91	764	9	30	80	160	128	80
582	26 x 91	764	10	30	80	160	146	90
513	26 x 100	WN	8	30	80	160	130	120
576	26 x 100	WN	9	30	80	160	155	135
538	30 x 105	764	8	35	95	200	142	120
605	30 x 105	764	9	35	95	200	182	140
615	30 x 120	WN	8	35	95	200	208	160
691	30 x 120	WN	9	35	95	200	280	190
646	34 x 126	WN	8	35	105	200	220	175
726	34 x 126	WN	9	35	105	200	295	200
697	34 x 136	WN	8	35	105	200	292	190
783	34 x 136	WN	9	35	105	200	380	220
646	36 x 126	764	8	40	110	220	255	190
726	36 x 126	764	9	40	110	220	310	220
738	38 x 144	WN	8	40	110	220	320	
829	38 x 144	WN	9	40	110	220	370	
697	39 x 136	764	8	45	115	220	300	
783	39 x 136	764	9	45	115	220	395	
753	42 x 147	764	8	50	120	220	430	
847	42 x 147	764	9	50	120	220	450	

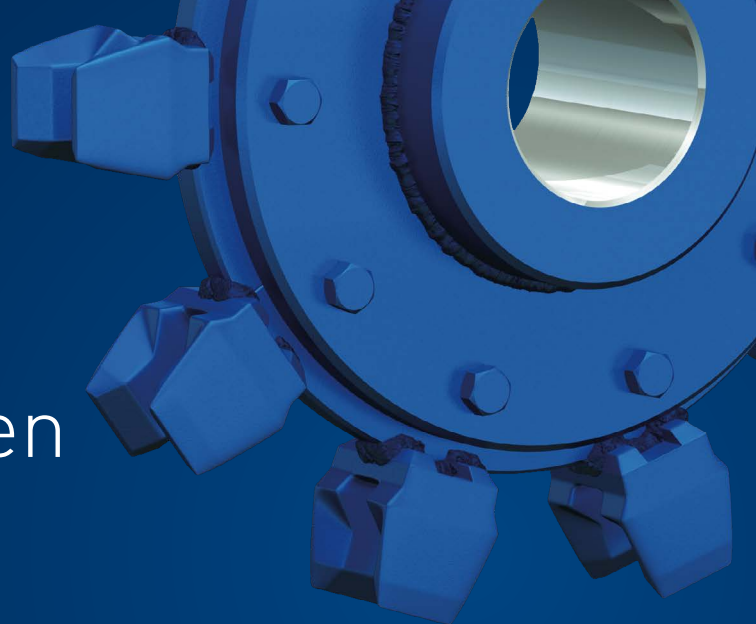


HEKO Kettenrad Typ GIA-3, innenverzahnt, austauschbar



HEKO Kettenrad Typ GIA, innenverzahnt, austauschbar, mit angeschweißter Kettenauflage

Weitere Abmessungen und Qualitäten auf Anfrage, WN = Werknorm



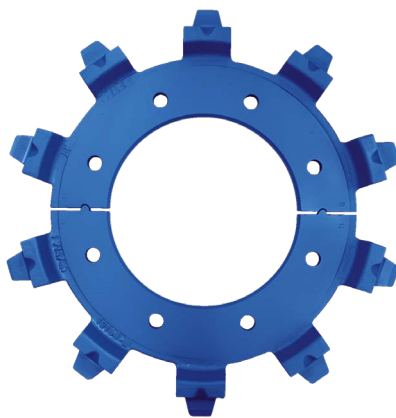
Entaschungsanlagen HEKO Kettenräder Antrieb

HEKO Kettenräder innenverzahnt, austauschbar Typ RIS/VIA

- Geeignet für den Antrieb bei höchsten Beanspruchungen
- Lange Standzeiten durch verschleißfest gehärtete Kettenanlagestellen
- Auswechselbare hoch verschleißfeste Einzelzähne/Zahnkränze
- Anpassbar auf den jeweiligen Kettenverschleiß
- Können auf bestehende Kettenradnaben angepasst werden
- Können als komplette Antriebseinheit geliefert werden



HEKO Kettenrad Typ RIS



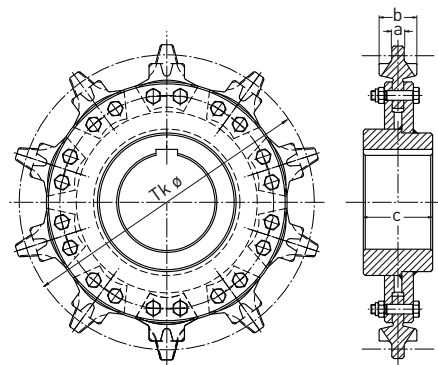
HEKO Zahnkranz Typ VIA



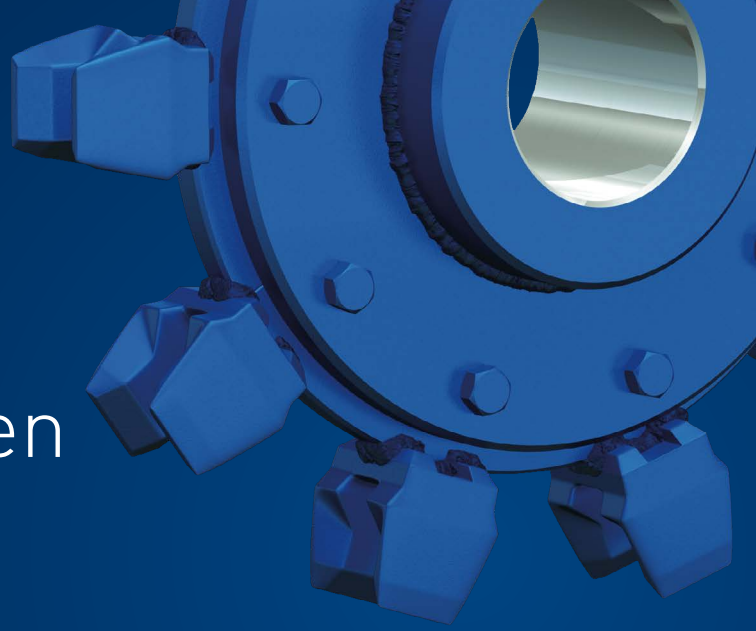
HEKO Einzelzahn Typ RIS

Teilkreis- Durchmesser (mm) Tk Ø	zugehörige Kette Nennstärke x Teilung (mm) d x t	DIN	Anzahl der Zähne	Maße (mm)			Gewicht ca. (kg/Stück)
				a	b	c	
615	30 x 120	WN	8	32	98	200	190
691	30 x 120	WN	9	32	98	200	210
767	30 x 120	WN	10	32	98	200	290
697	34 x 136	WN	8	40	110	220	220
783	34 x 136	WN	9	40	110	220	260
869	34 x 136	WN	10	40	110	220	300

Weitere Abmessungen und Qualitäten auf Anfrage, WN = Werksnorm



HEKO Kettenrad Typ RIS/VIA, innenverzahnt, austauschbar



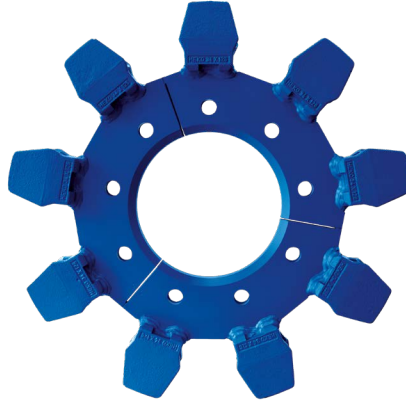
Entaschungsanlagen HEKO Kettenräder Antrieb

HEKO Kettenräder taschenverzahnt, austauschbar Typ RTS

- Geeignet für den Antrieb bei höchsten Beanspruchungen
- Lange Standzeiten durch verschleißfest gehärtete Kettenanlagestellen
- Auswechselbare hoch verschleißfeste Zahnsegmente
- Anpassbar auf den jeweiligen Kettenverschleiß
- Können auf bestehende Kettenradnaben angepasst werden



HEKO Kettenrad Typ RTS



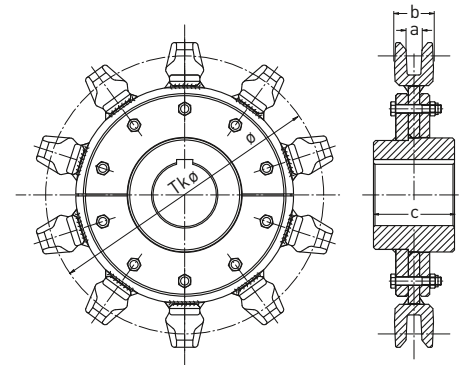
HEKO Zahnkranz Typ RTS



HEKO Einzelzahn Typ RTS

Teilkreis- Durchmesser (mm) Tk ø	zugehörige Kette Nennstärke x Teilung (mm) d x t	DIN	Anzahl der Zähne	Maße (mm)			Gewicht ca. (kg/Stück)
				a	b	c	
441	22 x 86	WN	8	27	77	140	55
495	22 x 86	WN	9	27	77	140	72
550	22 x 86	WN	10	27	77	140	80
472	26 x 92	WN	8	33	85	160	85
530	26 x 92	WN	9	33	85	160	90
588	26 x 92	WN	10	33	85	160	110
554	30 x 108	WN	8	40	117	180	140
622	30 x 108	WN	9	40	117	180	170
690	30 x 108	WN	10	40	117	180	210
646	34 x 126	WN	8	44	120	220	205
726	34 x 126	WN	9	44	120	220	230
805	34 x 126	WN	10	44	120	220	260
697	34 x 136	WN	8	44	122	220	220
783	34 x 136	WN	9	44	122	220	245
869	34 x 136	WN	10	44	122	220	280

Weitere Abmessungen und Qualitäten auf Anfrage, WN = Werknorm



HEKO Kettenrad Typ RTS, taschenverzahnt, austauschbar