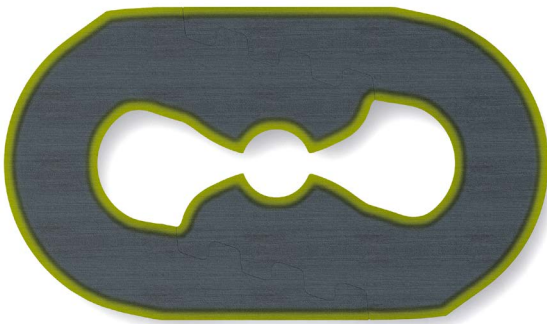


Entaschungsanlagen HEKO Kettenschlösser

Kettenschlösser Typ HF/HR

Kettenschlösser Typ HF/HR werden zur Verbindung langer Kettenstränge eingesetzt. Die physikalischen Eigenschaften und die Abmessungen der Kettenschlösser sind mit denen der verwendeten Ketten identisch. Das Schloss besteht aus fünf Einzelteilen, die sich leicht und einfach montieren lassen. Das Kettenschloss kann nur in vertikaler Lage montiert werden.

- Zum Verbinden langer Kettenstränge
- Eigenschaften und Abmessungen abgestimmt auf Rundstahlketten
- Leichte Montage
- Einsatz nur vertikal möglich



Längsschnitt durch ein einsatzgehärtetes Kettenschloss

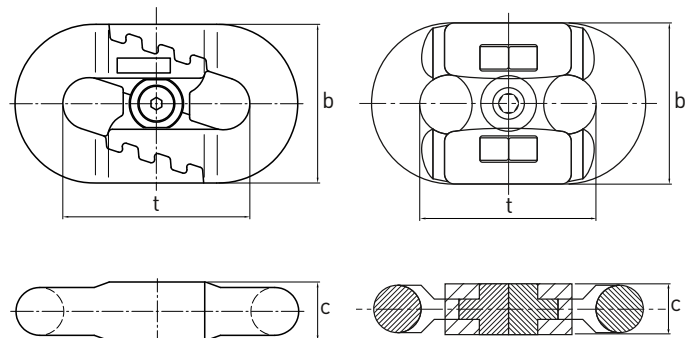
Technologische Kennwerte der HEKO HF-/HR-Schloss-Qualitäten

	einsatzgehärtet
	HEKO 6S
Prüfspannung N/mm ²	240
Bruchspannung N/mm ²	400
Oberflächenhärte min. im Gelenk HV 1	800 ₄₎
Härtungstiefe d min. nach Ätzung	0,09
Härtungstiefe d min. CHD ₂₎ Rht ₃₎ 550 HV 1	0,05

1) Toleranz d-0,01d
2) CHD = Einsatzhärtungstiefe

3) Rht = Einhärtungstiefe
4) 10% Toleranz

zugehörige Kette Nenndicke x Teilung (mm) d x t	Maße (mm)		Gewicht (kg / Stk.)	Typ
	Höhe b	Breite c		
14 x 50	47,0	15,0	0,25	HR
14 x 64	47,0	15,0	0,25	HR
16 x 64	56,0	17,5	0,50	HR
19 x 75	64,5	20,5	0,80	HR
22 x 86	74,0	25,5	1,90	HF
25 x 95	89,0	29,0	2,20	HF
26 x 92	87,0	29,5	2,40	HF
26 x 100	87,0	29,5	2,40	HF
30 x 108	100,0	36,0	2,90	HF
30 x 120	105,0	36,0	3,20	HF
34 x 126	117,0	40,0	4,20	HF
34 x 136	117,0	40,0	4,20	HF
36 x 126	117,0	40,0	4,50	HF
38 x 144	133,0	45,0	5,20	HF



Kettenschloss Typ HF

Kettenschloss Typ HR