



Drehofen Ofenkettens, Hänger und Schäkel

PRÜNTE Kettenwerk GmbH & Co. KG ist ein Hersteller von geschweißten Drehhofenkettens. Der Ursprung des Unternehmens geht auf das Jahr 1887 zurück. Ofenkettens werden in der Zement-, Papier-, Metallurgischen und Chemischen Industrie eingesetzt. Neben hitzebeständigen und Standardkettens aus legiertem Stahl liefert PRÜNTE Kettenwerk alle Arten von Zubehör und Befestigungen für Drehrohrfurnenkettens, vorwiegend in geschmiedeter Ausführung.

PRÜNTE Kettenwerk liefert weltweit erstklassige Kettens für Nass- und Trockenprozessfurnen. Wir garantieren höchste Standzeiten für unsere Kettens und Zubehörteile, abhängig von den unterschiedlichen Materialqualitäten und Abmessungen. Prozessüberwachung garantiert perfekte Schweißnähte der Ofenkettens unter Einhaltung der definierten Schweißparameter. Die ovalen Kettens werden heute auch häufig als Prallkettens eingesetzt.

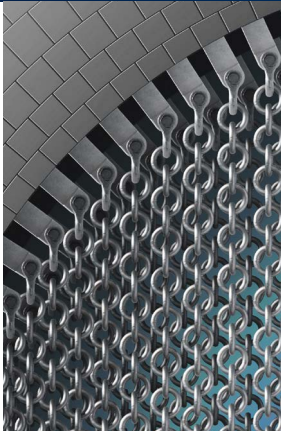
Basierend auf mehr als 50 Jahren Erfahrung in der Zusammenarbeit mit Zementwerken auf der ganzen Welt ist **PRÜNTE Kettenwerk** ein führender Spezialist für die Herstellung, Auslegung und Steuerung von Ofenkettensystemen. **PRÜNTE Kettenwerk** verfügt über das Know-how, alle mit Ofenkettensystemen ausgerüsteten Furnen energetisch zu optimieren.

PRÜNTE Kettenwerk gehört zur **HEKO Gruppe** seit dem Jahr 2004.





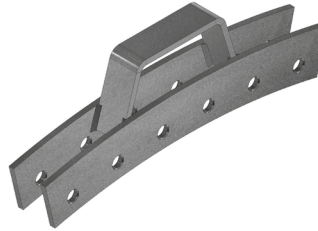
Drehofen Ofenketten, Hänger und Schäkkel



Vorhangkettensystem mit Einzelaufhängern und Schäkeln



Geschmiedeter Schäkkel mit Bolzen und Mutter



Hänger in Segmentform



Geschmiedeter Einzelhänger

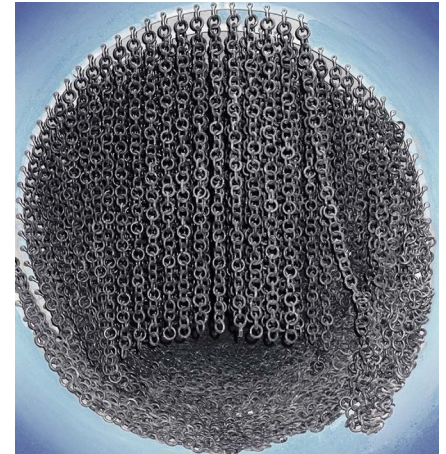


Geschweißte runde Ofenkettenausführung

Materialspezifikationen

	Deutsche Mat.-Nr. (DIN)	USA AISI	Chemische Zusammensetzung ungefährender Durchschnitt in %							Wärmebeständigkeitsbereich im Gasstrom				Empfohlener Einsatzbereich im Drehrohrfurn	für Öfen mit Gas- oder Ölfeuerung	für Öfen mit Kohle-, Petrolkoks- oder Abfallfeuerung
			C	Si	Mn	Cr	Ni	Al	min.		max.					
									°C	°F	°C	°F				
Kohlenstoffstahl	1.0035	C 1008	0,20 max.	0,30 max.	0,30	-	-	-	-	-	500	932	Staubvorhang Plastische Zone	•	•	
	1.0402	C 1022	0,22	0,20	0,40	-	-	-	-	-	500	932		•	•	
	1.0501	C 1035	0,35	0,20	0,70	-	-	-	-	-	500	932		•	•	
	1.6523	8620	0,20	0,30	0,70	0,50	0,55	-	-	-	550	1022		•	•	
Ferritischer Stahl	1.4724	9F	0,10	1,00	1,00 max.	13,00	-	1,00	500	932	900	1742	Vorwärmzone	•	-	
	1.4742	10 F	0,10	1,00	1,00 max.	18,00	-	1,00	800	1472	1100	2012	Heiße Zone	•	-	
Austenitischer Cr-Ni-Mn Stahl	1.4892	85 MA	0,20	1,00	8,00	17,00	4,00	-	500	932	850	1562	Vorwärmzone	•	•	
	1.4872-93 [1.4892]	105 MA	0,20	0,45	9,00	20,00	4,50	-	750	1382	1050	1922	Heiße Zone	•	•	
	1.4872-91 [1.4892]	115 MA	0,20	0,80	9,00	25,00	6,00	-	850	1562	1200	2192	Heiße Zone	•	•	
Austenitischer Stahl	1.4301	304	0,05	1,00 max.	2,00 max.	18,00	8,00	-	500	932	850	1562	Vorwärmzone	•	•	
	1.4541	321	0,10	1,00	2,00 max.	18,00	10,50	-	500	932	850	1562	Vorwärmzone	•	•	
	1.4828	-	0,15	2,00	2,00 max.	20,00	12,00	-	750	1382	1050	1922	Heiße Zone	•	•	
	1.4841	310	0,15	2,00	2,00 max.	25,00	20,00	-	800	1472	1200	2192	Heiße Zone	•	•	

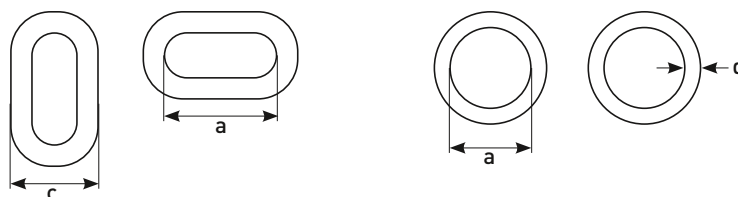
Andere Materialien auf Anfrage



Ovale Form für Drehöfen und als Prallschutz

Durchmesser [d]	mm inch	20 3/4"		23 7/8"	25 1"	26 1"	28 1 1/8"	30 1 3/16"
		Teilung [a]	mm	70	80	80	120	91
	inch	2 3/4"	3 1/8"	3 1/8"	4 3/4"	3 19/32"	3 7/8"	4 5/32"
Äußere Breite [c]	mm	67	69	77	100	89	101	106
	inch	2 3/5"	2 7/10"	3"	4"	3 1/2"	4"	4 1/5"
Gewicht pro Kettenglied	ca. kg	0,573	0,624	0,864	1,48	1,274	1,617	1,995
	ca. Pfund	1,26	1,38	1,91	3,26	2,81	3,56	4,40
Gewicht pro Meter	ca. kg	8,2	7,8	10,8	12,33	14,0	16,5	19,0
	ca. Pfund	18,08	17,20	23,81	27,17	30,87	36,38	41,90
Anzahl der Kettenglieder	ca. pro Meter	14,3	12,5	12,5	8,33	10,99	10,20	9,52
	ca. pro Fuß	4,35	3,81	3,81	2,54	3,35	3,11	2,90
Fläche pro Kettenglied	ca. pro cm ²	147	159	193	295	248	288	331
	ca. pro Quadratzoll	22,7	24,7	30	45,7	38,4	44,6	51,2
Fläche pro	Meter ca. cm ³	2098	1991	2415	2458	2723	2935	3147
	1 Fuß ca. Quadratzoll	0,686	0,653	0,793	0,806	0,894	0,963	1,032

Andere Größen auf Anfrage



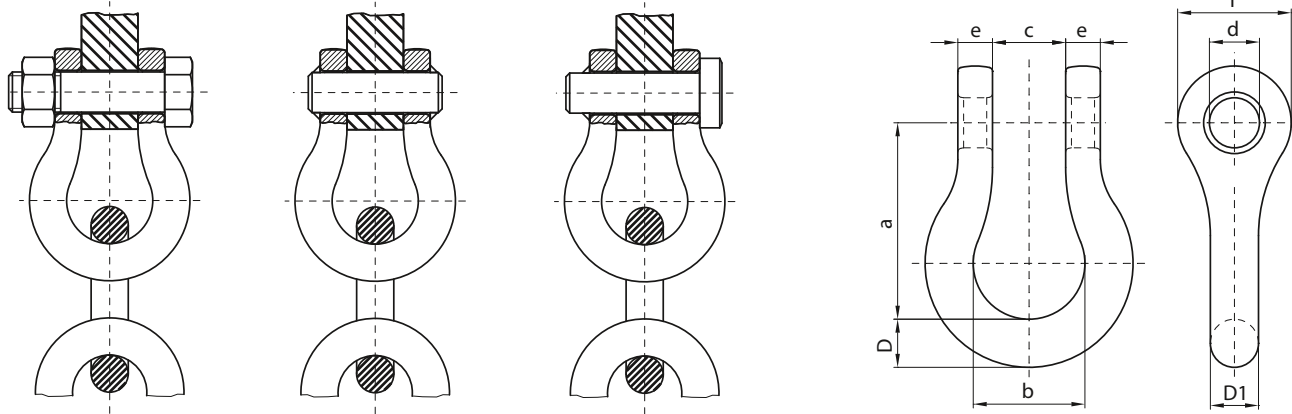
Ring-Form

Durchmesser [d]	mm inch	19 3/4"		20 3/4"		22 7/8"		23 7/8"	25 1"		28 1 1/8"	30 1 3/16"			
		Verbindung i. D. = Teilung [a]	mm	70	76	65	80	100	76	80	76	76	80	89	100
	inch	2 3/4"	3"	2 9/16"	3 1/8"	4"	3"	3 1/8"	3"	3"	3 1/8"	3 1/2"	4"	4"	4"
Gewicht pro Kettenglied	ca. kg	0,62	0,66	0,66	0,77	0,93	0,92	0,96	1,02	1,22	1,27	1,38	1,51	1,94	2,27
	ca. Pfund	1,36	1,46	1,45	1,71	2,05	2,02	2,11	2,25	2,69	2,80	3,04	3,33	4,27	4,99
Gewicht pro Meter	ca. kg	8,86	8,69	10,13	9,68	9,25	12,11	12,00	13,42	16,06	15,87	15,51	15,10	19,40	22,70
	ca. Pfund	19,54	19,16	22,33	21,35	20,49	26,58	26,46	29,60	35,40	35,00	34,20	33,30	42,68	49,94
Anzahl der Kettenglieder	ca. pro Meter	14,30	13,16	15,38	12,50	10,00	13,16	12,50	13,16	13,16	12,50	11,24	10,00	10,00	10,00
	ca. pro Fuß	4,36	4,01	4,69	3,81	3,05	4,01	3,81	4,01	4,01	3,81	3,43	3,05	3,05	3,05
Fläche pro Kettenglied	ca. pro cm ²	167	178	168	197	237	213	221	224,70	249	259	281	308	353	385
	ca. pro Quadratzoll	26	27,6	26	31	37	33	34,3	34,8	38,6	40,1	43,6	47,8	54,8	59,6
Fläche pro	Meter ca. cm ³	2388	2344	2580	2467	2369	2803	2766	2957	3279	3235	3161	3081	3534	3845
	1 Fuß ca. Quadratzoll	0,786	0,769	0,847	0,810	0,778	0,917	0,907	0,970	1,075	1,06	1,039	1,012	1,160	1,262

Andere Größen auf Anfrage

Schäkel, Bolzen und Hänger aus geschmiedetem Stahl oder Guss

Schäkel für Kettenbefestigung



Ausführung [A]
mit Bolzen und Gewinde

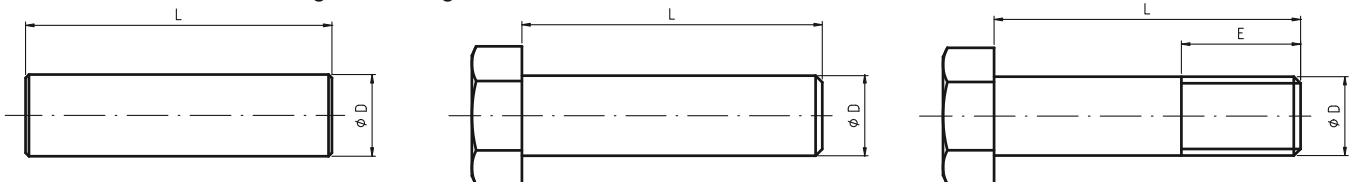
Ausführung [B]
mit glattem Bolzen

Ausführung [C]
mit Kopfbolzen

Schäkel Nr.	Gewicht (kg)	Maße (mm)							
		a	b	c	d	D / D1	e	f	
1216	0,75	95	50	34,0	22	19	14	45	
947	1,05	100	55	36,5	26	22	16	52	
947-30	1,05	100	57	30,0	25	24	17	52	
947-37	1,05	100	57	37,0	28	24	17	52	
950	1,50	102	58	38,0	29	25	18	59	

Andere Größen auf Anfrage

Bolzen für Schäkel, Hänger und Segmente



Glatter Bolzen

Bolzen ohne Gewinde

Bolzen mit Gewinde

Für Schäkel Nr.	Maße (mm)		Gewicht (kg)
	D Ø	L	
1216	20	85	0,210
947	24	92	0,327
950	27	100	0,450

Andere Größen auf Anfrage

Für Schäkel Nr.	Maße (mm)		Gewicht (kg)
	D Ø	L	
1216	20	80	0,300
947	24	90	0,480
950	27	95	0,640

Andere Größen auf Anfrage

Für Schäkel Nr.	Maße (mm)			Gewicht (kg)
	D Ø	L	E	
1216	20	90	30	0,330
947	24	100	35	0,547
-	24	220	50	0,800
950	27	105	35	0,750

Andere Größen auf Anfrage

Hänger zur Befestigung am Ofenmantel

Aufhänger-Typ	Maße (mm)					Gewicht (kg)
	a Ø	b	c	d	e	
Mod. 1	30,0	60	195	80	25	3,6
Mod. 2	30,0	70	70	100	25	2,0
Mod. 3	29,0	60	220	88/120	25	6,1
Mod. 4	29,0	60	150	88/120	25	4,6

Andere Größen und Ausführungen, z.B. in Segmentform, auf Anfrage

Toleranzen für Gewichte und Maße: +/- 6%

