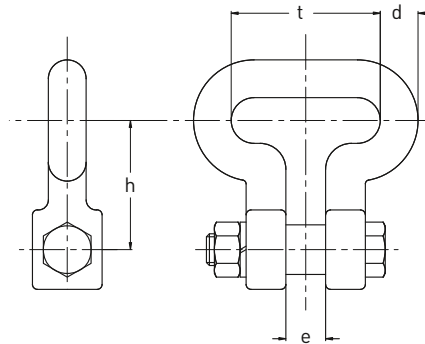


HEKO Rundstahlketten Kettenschlösser

Kettenschloss Typ A

HEKO Kettenschlösser Typ A sind gesenkgeschmiedet, im Ganzen hochfest vergütet und in den Kettenanlagestellen hochverschleißfest, induktiv gehärtet. Die Auslieferung erfolgt mit Sechskantschrauben nach DIN 931 der Güteklasse 8.8. Die Kettenschlösser sind einsetzbar für innen- und taschenverzahnte Kettenräder. Im Normalfall werden die Schlösser flachliegend eingebaut, bei Sonderkonstruktionen ist auch ein hochstehender Einsatz möglich. Die angebotenen Stahl-Qualitäten sind auf die zugehörigen Kettenqualitäten abgestimmt.



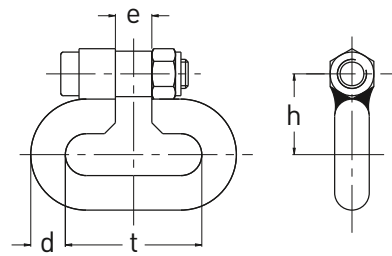
Abmessungen und Qualitäten

zugehörige Kette Nennstärke x Teilung (mm) d x t	DIN Kette	Maße (mm)		Gewicht (kg/Stück)	Sechskant- schraube DIN 931 8.8	HEKO Qualitäten, MBK [kN] ₁	
		e	h			vergütet	gelenkgehärtet
						HEKO 33	HEKO 42
10 x 35	764	12	40	0,25	M10	94	63
13 x 45	764	15	50	0,45	M12	159	106
14 x 50	WN	16	58	0,50	M12	185	123
16 x 56	764	20	70	0,85	M16	241	160
16 x 64	WN	20	70	0,95	M16	241	160
18 x 63	764	19	65	1,10	M16	305	203
18 x 64	WN	19	65	1,10	M16	305	203
19 x 75	WN	20	65	1,20	M16	340	227
20 x 56	766	22	85	1,20	M20	376	251
20 x 70	764	22	85	1,30	M20	376	251
20 x 80	WN	22	68	1,40	M20	376	251
22 x 86	WN	25	80	1,80	M20	456	304
23 x 80	764	24	89	1,80	M20	498	332
23 x 100	WN	24	78	1,90	M20	498	332
26 x 91	764	31	95	2,50	M20	637	424

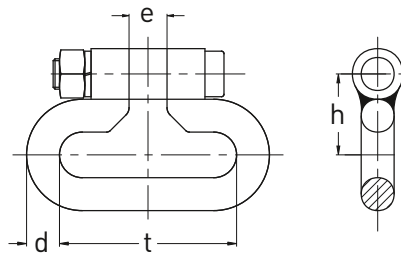
Weitere Abmessungen und Qualitäten auf Anfrage, WN = Werksnorm, 1) Toleranzen -10%, HEKO 32 -20%, MBK = Mindestbruchkraft

Kettenschlösser Typ B und Typ D

HEKO Kettenschlösser Typ B und Typ D werden in geschweißter Ausführung hergestellt. Die Kettenschlösser sind mit Zylinderschrauben nach DIN 6912 8.8 ausgestattet. Sie sind sowohl für innen- als auch taschenverzahnte Kettenräder einsetzbar. Im Normalfall werden die Schlösser flachliegend eingebaut. Bei Sonderkonstruktionen ist auch ein hochstehender Einsatz möglich. Die angebotenen Qualitäten sind auf die dazugehörigen Kettenqualitäten abgestimmt.



Kettenschloss Typ B mit angeschweißter Mutter



Kettenschloss Typ D mit loser Mutter

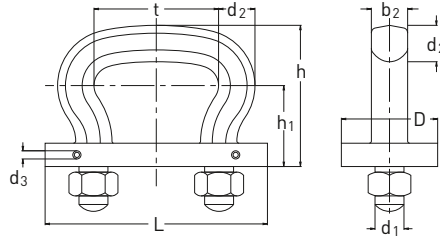
Abmessungen und Qualitäten

zugehörige Kette Nennstärke x Teilung (mm) d x t	DIN Kette	Maße (mm)		Gewicht (kg/ Stück)	Zylinder- schraube DIN 6912 8.8	HEKO Qualitäten, MBK (kN) ₁							
		e	h			vergütete Qualitäten		gelenkgehärtete Qualitäten					
						HEKO 31	HEKO 32	HEKO 280 E	HEKO 21	HEKO 210 E	HEKO 400 E	HEKO 5	HEKO 350 E
10 x 35	764	12	27,0	0,10	M10	78	94	44	39	33	63	58	55
13 x 45	764	15	32,0	0,20	M12	132	159	74	66	56	106	98	93
14 x 50	WN	16	34,5	0,24	M12	154	185	86	77	65	123	114	108
16 x 56	764	18	39,5	0,35	M14	201	241	112	100	84	160	148	140
16 x 64	WN	18	39,5	0,35	M14	201	241	112	100	84	160	148	140
18 x 63	764	20	41,0	0,50	M16	254	305	142	127	107	204	188	178
20 x 70	764	22	48,5	0,75	M20	314	376	175	157	132	251	232	220
23 x 80	764	25	54,0	1,10	M20	415	498	232	207	174	332	307	290
26 x 91	764	28	59,0	1,60	M20	530	637	298	265	223	425	392	371
30 x 105	764	33	70,5	2,60	M24	706	848	395	353	296	565	523	494
36 x 126	764	39	84,0	4,45	M30	1017	1221	570	508	428	814	753	712

Weitere Abmessungen und Qualitäten auf Anfrage, 1) Toleranzen -10%, HEKO 32/HEKO 400E -20%, MBK = Mindestbruchkraft

Kettenschloss Typ E

HEKO Kettenschlösser Typ E werden bei starken Beanspruchungen eingesetzt. Einfache Handhabung mit doppelter Sicherheit durch Befestigung mittels Sechskantmutter und Sicherungssplint. Einsetzbar mit innen- und taschenverzahnten Kettenrädern oder Kettenrollen.



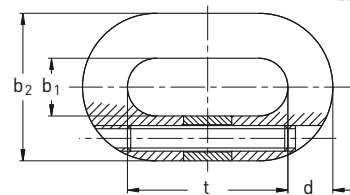
Abmessungen und Qualitäten

Teilung (mm) t	zugehörige Kette Durchmesser x Teilung/DIN	Gewicht (kg/ Stück)	Maße (mm)								HEKO Qualitäten, MBK (kN) ₁	
			b ₂	d ₂	d ₃	d ₁	h	h ₁	D	L	vergütet	gehärtet
											HEKO 33	HEKO 6
45	13 x 45 / 764	0,53	14	14	5	M12	64,5	40,5	37	75	159	106
56	16 x 56 / 764	0,70	16	16	5	M14	68,0	40,0	40	95	240	160
63	18 x 63 / 764	1,00	18	18	5	M16	74,0	43,0	50	110	330	220
70	20 x 70 / 764	1,45	20	20	5	M20	83,0	48,0	50	120	420	280
80	23 x 80 / 764	1,85	23	23	5	M20	92,0	53,0	50	130	540	360
91	26 x 91 / 764	2,70	26	26	6	M24	104,0	60,0	60	155	675	450
105	30 x 105 / 764	3,90	30	30	6	M24	118,0	68,0	60	165	945	630
126	36 x 126 / 764	6,10	35	35	8	M30	139,0	81,0	70	200	1290	863
136	39 x 136 / 764	7,60	38	38	8	M36	152,0	88,0	80	220	1432	955
147	42 x 147 / 764	9,00	42	40	8	M36	162,0	93,0	80	230	1720	1160

1) Toleranzen -10%, HEKO 32 -20%, MBK = Mindestbruchkraft

Kettenschloss Typ C

HEKO Kettenschlösser Typ C eignen sich zum flachliegenden und hochstehenden Einsatz bei taschen- und innenverzahnten Kettenrädern. Der Gewindestift (mit Innensechskant) wird durch eine Distanzhülse geschützt. Die Kettenschlösser werden in vergüteter und einsatzgehärteter Ausführung gefertigt. Die Abmessungen entsprechen genau den Maßen der zugehörigen Rundstahlketten. Die Schlösser sollten möglichst hochstehend eingebaut werden um Wechsel- und Biegebeanspruchungen zu vermeiden.



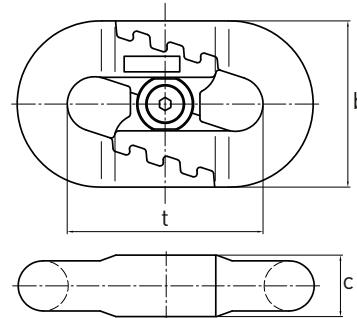
Abmessungen und Qualitäten

zugehörige Kette Nenndicke x Teilung (mm) d x t	DIN Kette	Maße (mm)		Gewicht (kg/ Stück)	Gewindestift M	HEKO Qualitäten, MBK (kN) ₁							
		innere Breite b ₁	äußere Breite b ₂			vergütet		gelenkgehärtet					
						HEKO 31	HEKO 32	HEKO 280 E	HEKO 21	HEKO 210 E	HEKO 400 E	HEKO 5	HEKO 350 E
8 x 24,0	766	9,6	27,2	0,05	M5 x 25	37	45	21	18	15	30	27	26
8 x 25,4	WN	10,0	26,0	0,05	M5 x 30	37	45	21	18	15	30	27	26
9 x 27,0	766	10,8	30,6	0,06	M5 x 30	47	57	26	24	19	38	35	33
10 x 35,0	764	14,0	36,0	0,07	M6 x 35	58	70	33	29	24	47	43	41
10 x 50,0	762	14,0	36,0	0,09	M6 x 50	58	70	33	29	24	47	43	41
11 x 31,0	766	13,2	40,0	0,09	M6 x 35	71	85	39	35	30	57	52	49
13 x 45,0	764	18,0	47,0	0,16	M8 x 40	99	119	55	49	42	79	73	69
14 x 50,0	WN	16,3	47,0	0,21	M8 x 50	115	138	64	57	48	92	85	81
16 x 56,0	764	22,0	58,0	0,30	M10 x 55	150	180	84	75	63	120	111	105
16 x 64,0	WN	20,0	55,0	0,34	M10 x 60	150	180	84	75	63	120	111	105
16 x 80,0	762	22,4	57,6	0,38	M10 x 80	150	180	84	75	63	120	111	105
18 x 63,0	764	24,0	65,0	0,41	M10 x 60	190	228	106	95	80	153	141	133

Weitere Abmessungen und Qualitäten auf Anfrage, WN = Werknorm, 1) Toleranzen -10%, HEKO 32/HEKO 400E -20%, MBK = Mindestbruchkraft

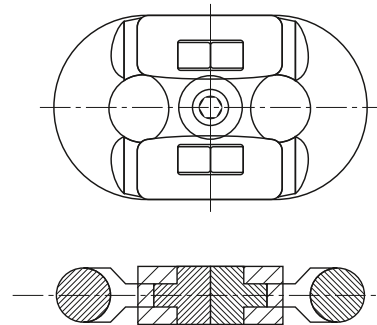
Kettenschloss Typ HF

Kettenschlösser Typ HF werden zur Verbindung langer Kettenstränge eingesetzt. Die physikalischen Eigenschaften und die Abmessungen der Kettenschlösser sind mit denen der verwendeten Ketten identisch. Das Schloss besteht aus fünf Einzelteilen, die sich leicht und einfach montieren lassen. Das Kettenschloss kann nur in vertikaler Lage montiert werden.



Kettenschloss Typ HR

HEKO Kettenschlösser Typ HR zum Verbinden einzelner Kettenstränge. Die Kettenschlösser haben in der jeweiligen Güteklasse die gleichen technologischen Eigenschaften und Abmessungen wie entsprechende Rundstahlketten. Die Montage der Einzelteile ist einfach, da die Kette bei der Montage nur wenig entspannt werden muss. Die Schlösser sollten nur hochstehend eingebaut werden, um einen einwandfreien Lauf zu gewährleisten.



Abmessungen und Qualitäten

zugehörige Kette, Nenndicke x Teilung (mm) d x t	Maße (mm)		Gewicht (kg/Stück)	Typ
	Höhe b	Breite c		
14 x 50	47,0	15,0	0,25	HR
14 x 64	47,0	15,0	0,25	HR
16 x 64	56,0	17,5	0,50	HR
19 x 75	64,5	20,5	0,80	HR
22 x 86	74,0	25,5	1,90	HF
25 x 95	89,0	29,0	2,20	HF
26 x 92	87,0	29,5	2,40	HF
26 x 100	87,0	29,5	2,40	HF
30 x 108	100,0	36,0	2,90	HF
30 x 120	105,0	36,0	3,20	HF
34 x 126	117,0	40,0	4,20	HF
34 x 136	117,0	40,0	4,20	HF
36 x 126	117,0	40,0	4,50	HF
38 x 144	133,0	45,0	5,20	HF