



BFK-Stahlzellenförderer HEKO Laufrollen und Bandbügel

Laufrollen

Die hochverschleißfesten HEKO Laufrollen zeichnen sich durch zuverlässige Funktion unter harten betrieblichen Einsatzbedingungen in staubiger und heißer Umgebung aus.

Die geschmiedeten Laufrollenkörper sind im Bereich der Lauffläche sowie über 2/3 des Bundumfangs induktiv gehärtet. Komplettiert werden die Laufrollen durch eine hochfeste Achse, Lager und ein an die Einsatzbedingungen angepasstes Dichtungssystem. Entsprechend Ihrer Spezifikationen werden HEKO Laufrollen entweder mit Steckachse oder mit Schraubachse ausgeführt.

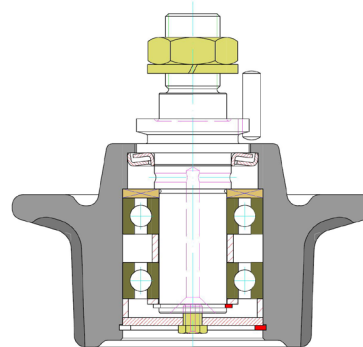
Im Standard setzt HEKO eine Achse aus hochfestem Vergütungsstahl und paarweise angeordnete Rillenkugellager ein. Die Kombination aus einer speziellen Lamellendichtung und einem LSTO-Ring schützt nachhaltig vor dem Eindringen von feinkörnigem abrasivem Schüttgut und gewährleistet zusammen mit der Lebensdauerschmierung der Lager eine lange Standzeit.



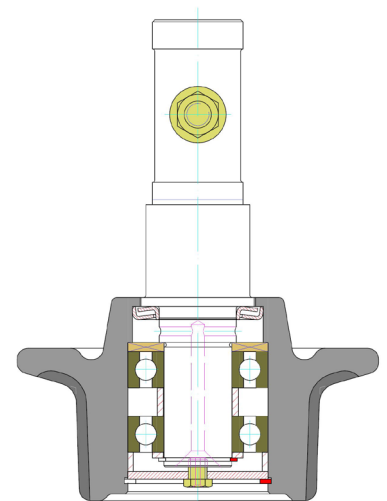
Laufrolle mit Gewindeachse



Laufrolle mit Steckachse



Aufbau Laufrolle mit Gewindeachse



Aufbau Laufrolle mit Steckachse

Standardabmessungen Laufrollen

Laufrollen-Ø	Maße [mm]	
	Flansch-Ø	Innenlager-Ø
108	160	30
140	200	35
160	220	40

In Abhängigkeit vom Einsatzfall und den zu erwartenden Beanspruchungen liefert HEKO auch Laufrollen anderer Dimensionen sowie mit angepassten Lagern, Dichtungen und Schmiersystemen. Bei Bedarf beraten wir Sie gerne und entwickeln gemeinsam mit Ihnen eine Ihren Anforderungen entsprechende Lösung.



BFK-Stahlzellenförderer HEKO Laufrollen und Bandbügel

Bandbügel

Bei Stahlzellenförderern mit Bandbügeln werden die Laufrollen nicht direkt an der Bandzelle befestigt, sondern über einen Bandbügel mit der jeweiligen Zelle verbunden.

Neben der Aufnahme der Laufrollen erfüllt der Bandbügel die Funktion, die Kettenspur der Doppelstrangkette sicherzustellen und die dabei auftretenden Kräfte von der jeweiligen Bandzelle fernzuhalten. Aus diesem Grund fertigt HEKO die Bandbügel aus hochfestem Qualitätsstahl.



Bandbügel mit Laufrollen