



# BFK Trogkettenförderer HEKO Ketten, Kettenräder und Kratzer

## Buchsenförderketten, Kettenräder und Kratzer für Trogkettenförderer

HEKO liefert Buchsenförderketten nach DIN 8165 und DIN 8175 sowie Buchsenförderketten nach Kundenwunsch. Zum Einsatz kommen überwiegend Doppelstrangkettensysteme. HEKO bietet seinen Kunden den Service, durch technische Beratung und Besuche vor Ort individuelle Lösungen zu finden. Durch die Vielfalt der Ausführungsmöglichkeiten bietet HEKO den Anforderungen entsprechende Einzellösungen an. Diese Ketten haben üblicherweise Teilungen von 160, 200, 250 und 315 mm, Nenngrößen der Buchsen und Bolzen gemäß DIN oder nach Kundenwunsch. Ketten mit oder ohne Schonrollen bzw. mit oder ohne Schmierung gehören selbstverständlich zum Standard.

Hierzu gehören natürlich die passenden Kettenräder mit oder ohne austauschbare Zahnscheiben sowie komplette Antriebs-, Umlenk- und Spanneinheiten.

HEKO fertigt im eigenen Hause stabile und verschleißbeständige Kratzer gemäß Ihrer Anforderungen und Spezifikationen und berät Sie gerne bei der Optimierung Ihrer Förderaufgabe.



Antriebskettenrad  
mit austauschbaren  
Zahnsegmenten



Kettenrad mit austauschbaren  
Zahnsegmenten und  
vergrößertem Zahnluftspiel





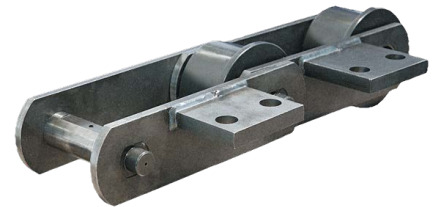
# BFK Trogkettenförderer HEKO Ketten, Kettenräder und Kratzer



Buchsenförderkette mit Bundlaufrollen und angeschweißten Befestigungslaschen

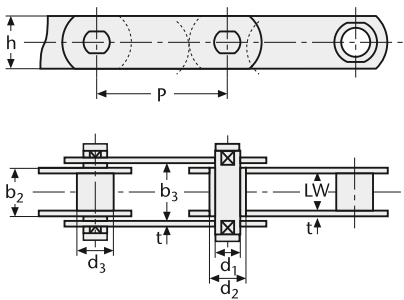


Buchsenförderkette mit Bundlaufrollen und Befestigungslöchern in Außen- und Innenlasche

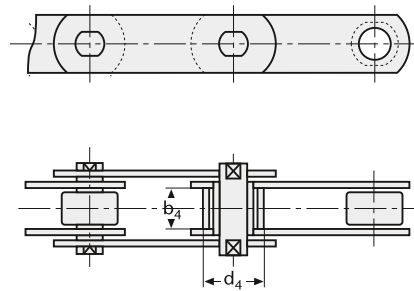


Buchsenförderkette mit Bundlaufrollen und angeschweißten Tragblechen

## Buchsenförderketten (normale Ausführung) DIN 8165



ohne Rollen

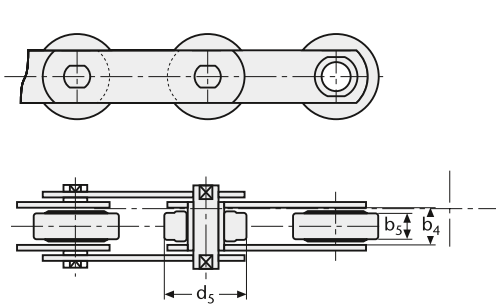


mit Schonrollen Form A nach DIN 8166

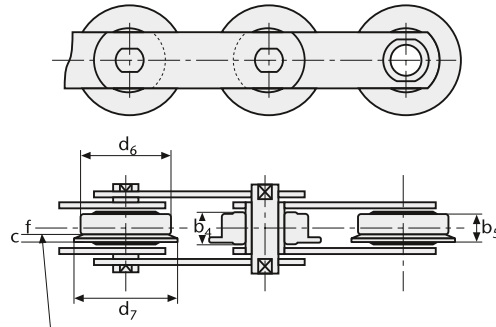
DIN 8165 Typ	Teilung p								Maße (mm)														MBK [kN]			
	100	125	160	200	250	-	-	-	LW	b <sub>2</sub>	b <sub>3</sub>	b <sub>4</sub>	b <sub>5</sub>	b <sub>6</sub>	c	d <sub>1</sub>	d <sub>2</sub>	d <sub>3</sub>	d <sub>4</sub>	d <sub>5</sub>	d <sub>6</sub>	d <sub>7</sub>		f	h	t
FV 112	100	125	160	200	250	-	-	-	30	42,5	43	29	28	36	2,5	16	16,1	22	32	55	72	87	5	40	6	112
FV 140	100	125	160	200	250	315	-	-	35	47,5	48	34	32	40	3	18	18,1	26	36	60	80	95	6	45	6	140
FV 180	-	125	160	200	250	315	400	-	45	61,5	62,5	44	42	50	3	20	20,2	30	42	70	100	120	10	50	8	180
FV 250	-	125	160	200	250	315	400	-	55	72	73	54	50	57	3,5	26	26,2	36	50	80	125	145	11,5	60	8	250
FV 315	-	-	160	200	250	315	400	-	65	86	87	64	60	66,5	3,5	30	30,2	42	60	90	140	170	14,5	70	10	315
FV 400	-	-	160	200	250	315	400	-	70	96	97	68	64	75,5	3,5	32	32,2	44	60	100	150	185	16,5	70	12	400
FV 500	-	-	160	200	250	315	400	500	80	106	107	78	72	80,5	3,5	36	36,2	50	70	110	160	195	17,5	80	12	500
FV 630	-	-	-	200	250	315	400	500	90	116	117	88	80	86,5	4,5	42	42,2	56	80	120	170	210	17,5	100	12	630

MBK = Mindestbruchkraft.

## Buchsenförderketten (normale Ausführung) DIN 8167



mit Laufrollen Form B und C nach DIN 8166  
(dargestellt mit Laufrollen Form B)



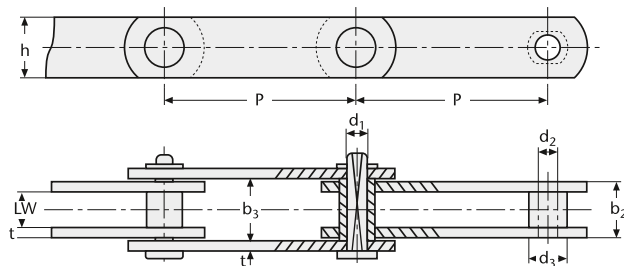
mit Bundlaufrollen Form D und E nach DIN 8166  
Außenkante Führungsschiene (dargestellt mit Bundlaufrollen Form D)

DIN 8167 Typ	Teilung p							Maße (mm)															MBK (kN)		
	80	100	125	160	200	250	315	b <sub>1</sub>	b <sub>2</sub>	b <sub>3</sub>	b <sub>4</sub>	b <sub>5</sub>	b <sub>6</sub>	c	d <sub>1</sub>	d <sub>2</sub>	d <sub>3</sub>	d <sub>4</sub>	d <sub>5</sub>	d <sub>6</sub>	d <sub>7</sub>	f		h	t
M 112	80	100	125	160	200	250	315	32	45	45,5	31	29	50,5	2,5	15	15,1	21	30	60	70	18	5	40	6	112
M 160	100	125	160	200	250	315	400	37	52	52,5	36	34	58,5	3	18	18,1	25	36	70	85	21	5,5	50	7	160
M 224	125	160	200	250	315	400	500	43	60	60,6	42	40	67	3	21	21,2	30	42	85	100	25	7	60	8	224
M 315	160	200	250	315	400	500	630	48	70	70,7	47	45	77	3	25	25,2	36	50	100	120	30	7,5	70	10	315
M 450	200	250	315	400	500	630	800	56	82	82,2	55	51	92,5	3,5	30	30,2	42	60	120	140	35	8	80	12	450
M 630	250	315	400	500	630	800	1000	66	96	97	65	61	107	3,5	36	36,2	50	70	140	170	42	11	100	14	630
M 900	250	315	400	500	630	800	1000	78	112	113	76	70	127	3,5	44	44,2	60	85	170	210	50	13,5	120	16	900

MBK = Mindestbruchkraft.

## Buchsenförderketten (schwere Ausführung)

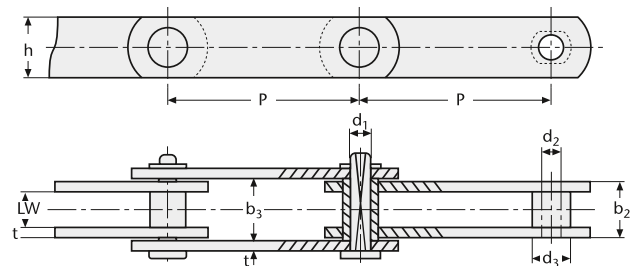
### DIN 8175



DIN 8175 Typ	Maße (mm)									MBK (kN)
P	LW	b <sub>2</sub>	b <sub>3</sub>	d <sub>1</sub>	d <sub>2</sub>	d <sub>3</sub>	h	t		
F 200	160	30	46,5	47	20	20,3	32	50	8	200
F 315	160	45	63,5	64	26	26,3	40	65	9	315
F 400	160	45	65,5	66	26	26,3	40	70	10	400
F 500	160	60	80,5	81	26	26,3	40	80	10	500
F 800	160	60	84,5	85	30	30,3	44	90	12	800

MBK = Mindestbruchkraft.

### ähnlich DIN 8175



ähnlich DIN 8175 Typ	Maße (mm)									MBK (kN)
P	LW	b <sub>2</sub>	b <sub>3</sub>	d <sub>1</sub>	d <sub>2</sub>	d <sub>3</sub>	h	t		
F 200	250	30	46,5	47	20	20,3	32	50	8	200
F 315	250	45	63,5	64	26	26,3	40	65	9	315
F 400	250	45	65,5	66	26	26,3	40	70	10	400
F 500	250	60	80,5	81	26	26,3	40	80	10	500
F 800	250	60	84,5	85	30	30,3	44	90	12	800

MBK = Mindestbruchkraft.