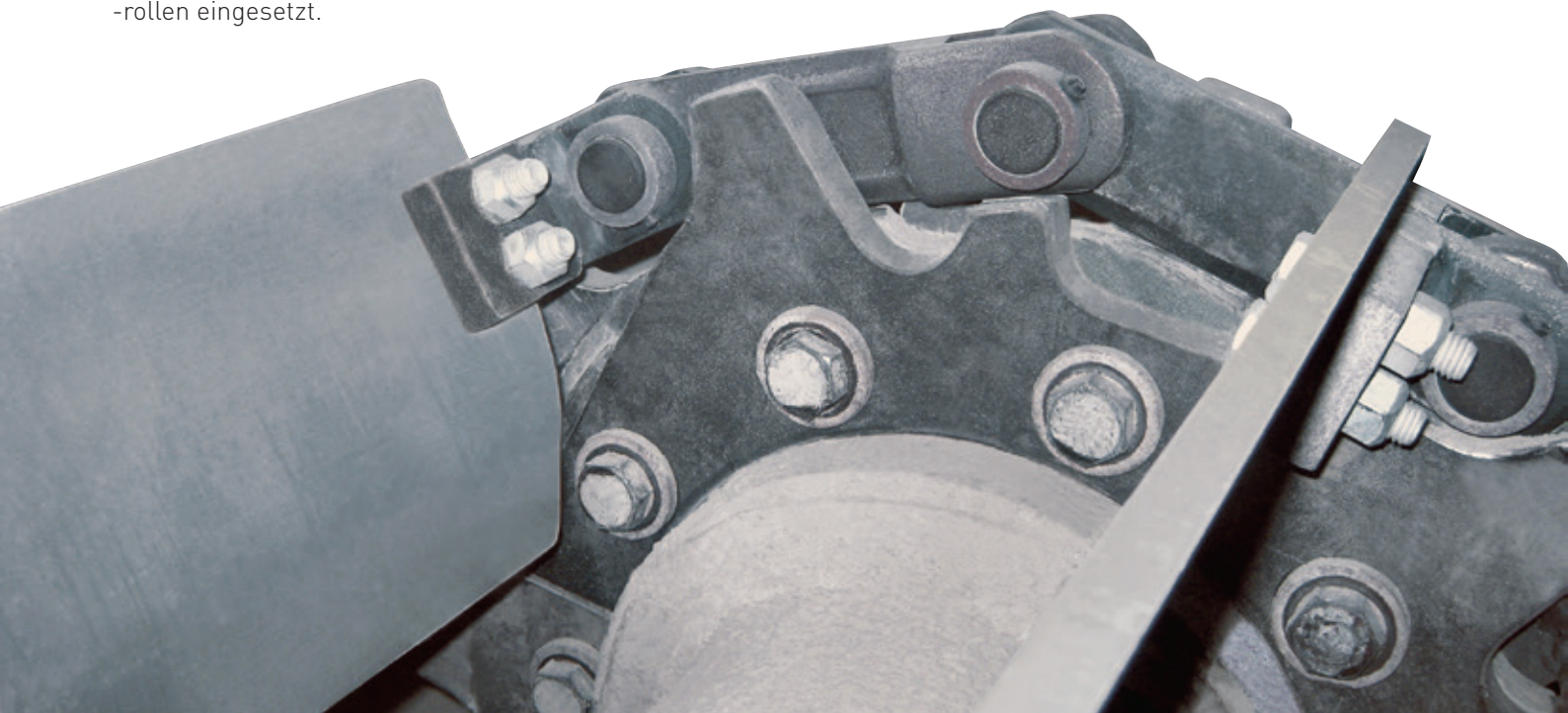


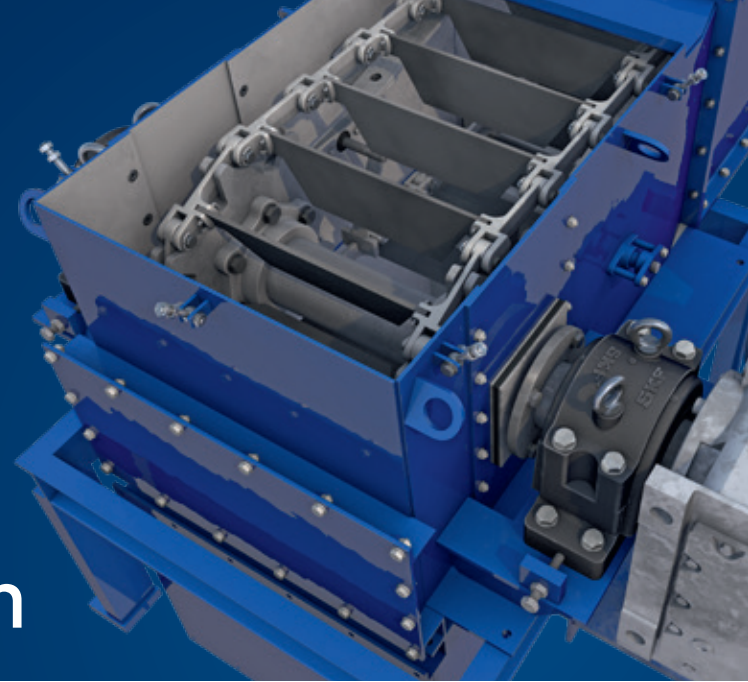
HEKO Einstrang- und Doppelstrang- gabellaschenkettens

Gabellaschenkettens, Mitnehmer und Kettenrader fur Einstrang- oder Doppelstrangforderer

HEKO Gabellaschenkettens werden als Ein- oder Doppelstrangkettens eingesetzt. Gabellaschenkettens unterliegen robusten Einsatzbedingungen, da diese im Fordergut laufend direkt den Eigenschaften des Fordergutes ausgesetzt sind. Somit mussen diese Kettens den oft sehr abrasiven oder korrosiven Eigenschaften des Fordergutes standhalten. Hierzu werden entweder Vergutungsstahle fur hohe Zugbeanspruchungen oder Einsatzstahle, die Schutz gegen Abrasivitat gewahrleisten, eingesetzt. Korrosive Einflusse konnen durch den Einsatz von rost- und saurebestandigen Bolzen, Buchsen und Verbindungselementen reduziert oder gar verhindert werden. Gabellaschenkettens als Einstrangkettens werden in den Teilungen von 102 bis 260 mm geliefert. Die Doppelstrangkettens haben Teilungen zwischen 142 und 250 mm. Bolzen, Mitnehmer und Befestigungselemente variieren je nach Anwendungsfall.

Diese Kettens sind keiner Standardisierung unterworfen, somit handelt es sich hierbei immer um individuelle, kundenbezogene Einzellosungen. Zu der Vielzahl unterschiedlicher Losungen und Ausfuhrungsvarianten gehoren naturlich die passenden Kettenrader mit auswechselbaren Segmenten. In einigen Fallen werden auch im Ganzen geteilte Kettenrader oder -rollen eingesetzt.





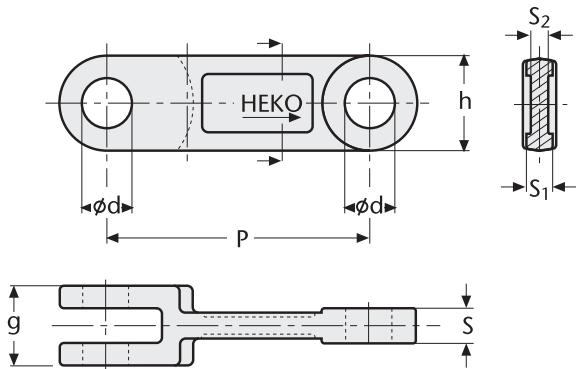
HEKO Einstrang- und Doppelstrang-gabellaschenkettens

Einstrang-Gabellaschen

Bruchkräfte gelten für Gabellaschenwerkstoff: 20 MnCr5 einsatzgehärtet. Weitere Werkstoffe wie Vergütungsstähle, rost- und säurebeständige Stähle oder hitzebeständige Stähle gehören selbstverständlich auch zum Lieferprogramm.



Einstrang-Gabellaschenkette mit angeschweißten Mitnehmern



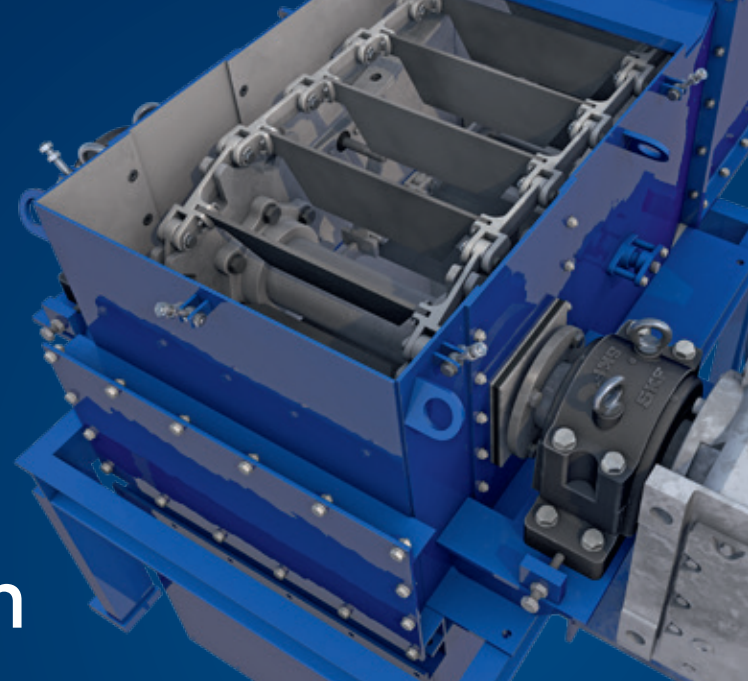
Kettenrad mit auswechselbaren Zahnsegmenten



Unverzahnte und im Ganzen geteilte Umlenkrolle

Nenngröße p x h x s	Teilung p	Laschenhöhe h	Maße (mm)				Stegdicke S1	Stegdicke S2	Mindestbruch- kraft (kN)
			Augendicke s	Gabelbreite g	Bohrung Ø d				
101,6 x 36 x 12	101,6	36	12	30	14	8	6	130	
142,0 x 50 x 19	142,0	50	19	42	25	13	9	270	
142,0 x 50 x 25	142,0	50	25	54	25	16	12	350	
142,0 x 50 x 29	142,0	50	29	62	25	16	12	440	
160,0 x 50 x 25	160,0	50	25	54	25	16	12	350	
175,0 x 60 x 30	175,0	60	30	72/62	30	20	14	440	
200,0 x 60 x 30	200,0	60	30	70	30	20	14	500	
250,0 x 70 x 30	250,0	70	30	70	35	20	14	650	
260,0 x 75 x 30	260,0	75	30	70	32	20	14	650	

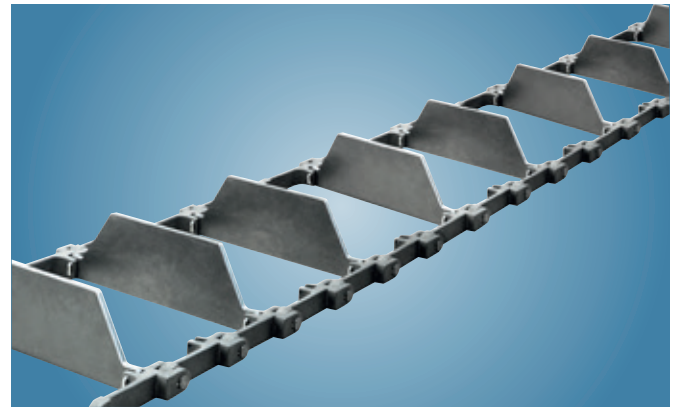
Weitere Nenngrößen auf Anfrage.



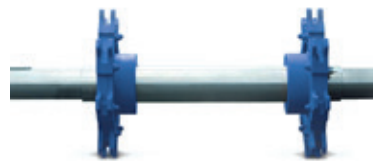
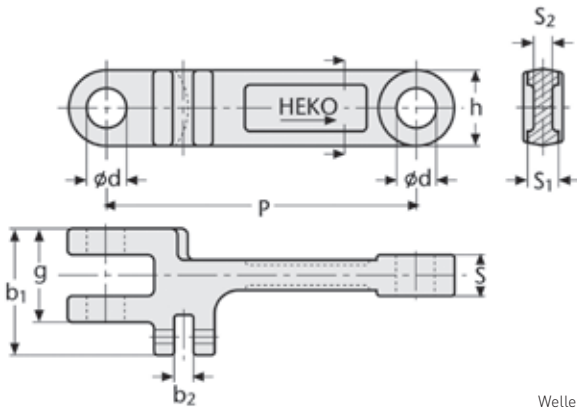
HEKO Einstrang- und Doppelstranggabelaschenketten

Doppelstrang-Gabelaschen

Bruchkräfte gelten für Gabelaschenwerkstoff: 20 MnCr5 einsatzgehärtet. Weitere Werkstoffe wie Vergütungsstähle, rost- und säurebeständige Stähle oder hitzebeständige Stähle gehören selbstverständlich auch zum Lieferprogramm.



Doppelstrang-Gabelaschenkette mit montierten Mitnehmern für ansteigende Förderung



Welle mit montierten Kettenrädern für Doppelstrang-Gabelaschenketten



Sonder-Gabelasche für Plattenband

Nenngröße	Teilung	Laschenhöhe	Augendicke	Maße (mm)				Gesamtbreite	Seitenschlitz	Mindestbruchkraft
				Gabelbreite	Bohrung	Stegdicke	Stegdicke			
$p \times h \times s$	p	h	S	g	$\varnothing d$	S_1	S_2	b_1	b_2	(kN)
142 x 50 x 19	142	50	19	42	25	13	9	70	13	270
142 x 50 x 29	142	50	29	62	25	16	12	82	13	440
175 x 60 x 30	175	60	30	72/62	30	20	14	98	16	440
200 x 50 x 25	200	50	25	60	25	20	14	82	13	350
200 x 60 x 30	200	60	30	70	30	20	14	100	16	500
250 x 60 x 30	250	60	30	70	30	20	14	100	16	500

Weitere Nenngrößen auf Anfrage.